



Pays: Germany
Développeurs: EADS DEUTSCHLAND
Nom: BARRACUDA
Catégorie: UCAV Unmanned Combat Aerial Vehicle
Classe: Militaire
Vitesse maximale: 600 Km/h
Endurance: ?
Rayon d'action: ?
Masse maximale au décollage: 3250 Kg



Pays: International
Développeurs: NEURON CONSORTIUM
Nom: NEURON
Catégorie: UCAV Unmanned Combat Aerial Vehicle
Classe: Militaire
Vitesse maximale: ?
Endurance: ?
Rayon d'action: ?
Masse maximale au décollage: 2270Kg



Pays: Italy
Développeurs: ALENIA AERONAUTICA
Nom: SKY X
Catégorie: UCAV Unmanned Combat Aerial Vehicle
Classe: Militaire
Vitesse maximale: 645Km/h
Endurance: 1h
Rayon d'action: 185Km
Masse maximale au décollage: 1450Kg



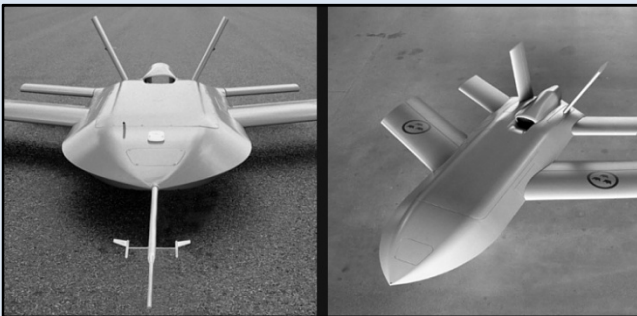
Pays: RUSSIAN FEDERATION
Développeurs: MIG
Nom: SKAT
Catégorie: UCAV Unmanned Combat Aerial Vehicle
Classe: Militaire
Vitesse maximale: 800Km/h
Endurance: ?
Rayon d'action: ?
Masse maximale au décollage: 10000Kg



Pays: RUSSIAN FEDERATION
Développeurs: YAKOVLEV
Nom: PRORYV
Catégorie: UCAV Unmanned Combat Aerial Vehicle
Classe: Militaire
Vitesse maximale: ?
Endurance: ?
Rayon d'action: ?
Masse maximale au décollage: 10000Kg



Pays: RUSSIAN FEDERATION
Développeurs: YAKOVLEV
Nom: PRORYV R
Catégorie: UCAV Unmanned Combat Aerial Vehicle
Classe: Militaire
Vitesse maximale: ?
Endurance: 20h
Rayon d'action: ?
Masse maximale au décollage: 9800Kg



Pays: Sweden
Développeurs: SAAB
Nom: SHARC
Catégorie: UCAV Unmanned Combat Aerial Vehicle
Classe: Militaire
Vitesse maximale: M0.8
Endurance: ?
Rayon d'action: ?
Masse maximale au décollage: 60Kg



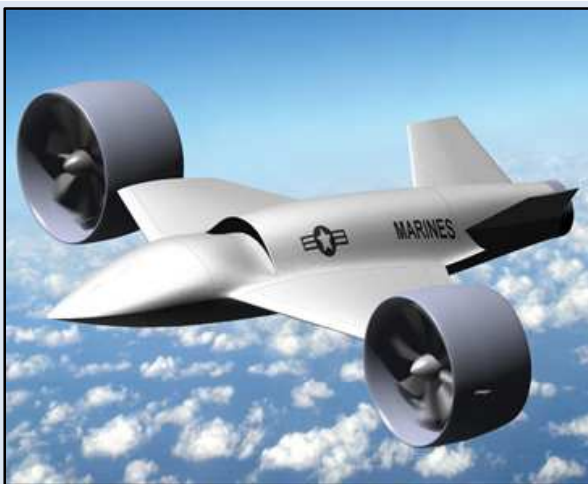
Pays: UK
Développeurs: BAE SYSTEMS
Nom: CORAX
Catégorie: UCAV Unmanned Combat Aerial Vehicle
Classe: Militaire
Vitesse maximale: ?
Endurance: ?
Rayon d'action: ?
Masse maximale au décollage: ?



Pays: UK
Développeurs: BAE SYSTEMS
Nom: RAVEN
Catégorie: UCAV Unmanned Combat Aerial Vehicle
Classe: Militaire
Vitesse maximale: ?
Endurance: ?
Rayon d'action: ?
Masse maximale au décollage: ?



Pays: UK
Développeurs: BAE SYSTEMS
Nom: TARANIS
Catégorie: UCAV Unmanned Combat Aerial Vehicle
Classe: Militaire
Vitesse maximale: ?
Endurance: ?
Rayon d'action: ?
Masse maximale au décollage: 8000Kg



Pays: USA
Développeurs: AMERICAN DYNAMICS FLIGHT SYSTEMS
Nom: AD 150
Catégorie: UCAV Unmanned Combat Aerial Vehicle
Classe: Militaire
Vitesse maximale: 555Km/h
Endurance: ?
Rayon d'action: ?
Masse maximale au décollage: 1040Kg



Pays: USA
Développeurs: AMERICAN DYNAMICS FLIGHT SYSTEMS
Nom: BATTLEHOG 100X
Catégorie: UCAV Unmanned Combat Aerial Vehicle
Classe: Militaire
Vitesse maximale: 500Km/h
Endurance: +8h
Rayon d'action: 270Km
Masse maximale au décollage: 1450Kg



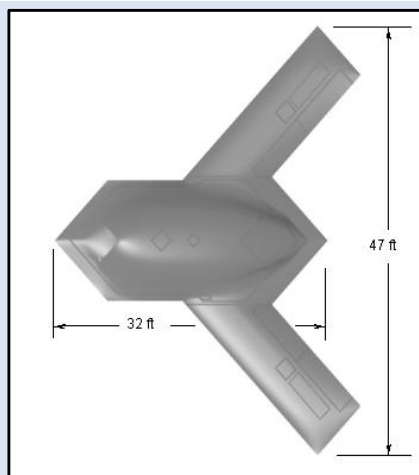
Pays: USA
Développeurs: AMERICAN DYNAMICS FLIGHT SYSTEMS
Nom: BATTLEHOG 350X
Catégorie: UCAV Unmanned Combat Aerial Vehicle
Classe: Militaire
Vitesse maximale: ?
Endurance: ?
Rayon d'action: ?
Masse maximale au décollage: 16810Kg



Pays: USA
Développeurs: AURORA FLIGHT SCIENCES
Nom: EXCALIBUR
Catégorie: UCAV Unmanned Combat Aerial Vehicle
Classe: Militaire
Vitesse maximale: 850Km/h
Endurance: 3h
Rayon d'action: ?
Masse maximale au décollage: 1180Kg



Pays: USA
Développeurs: BOEING COMPAGNY
Nom: X45A
Catégorie: UCAV Unmanned Combat Aerial Vehicle
Classe: Militaire
Vitesse maximale: M0.8
Endurance: 2h
Rayon d'action: 2400Km
Masse maximale au décollage: 5520Kg



Pays: USA
Développeurs: BOEING COMPAGNY
Nom: X45B
Catégorie: UCAV Unmanned Combat Aerial Vehicle
Classe: Militaire
Vitesse maximale: 850Km/h
Endurance: 2h
Rayon d'action: ?
Masse maximale au décollage: 8610Kg



Pays: USA
Développeurs: BOEING COMPAGNY
Nom: X45C PHANTOM RAY
Catégorie: UCAV Unmanned Combat Aerial Vehicle
Classe: Militaire
Vitesse maximale: M0.85
Endurance: 2h
Rayon d'action: 2400h
Masse maximale au décollage: 16550Kg



Pays: USA
Développeurs: BOEING COMPAGNY
Nom: X46
Catégorie: UCAV Unmanned Combat Aerial Vehicle
Classe: Militaire
Vitesse maximale: ?
Endurance: ?
Rayon d'action: ?
Masse maximale au décollage: ?



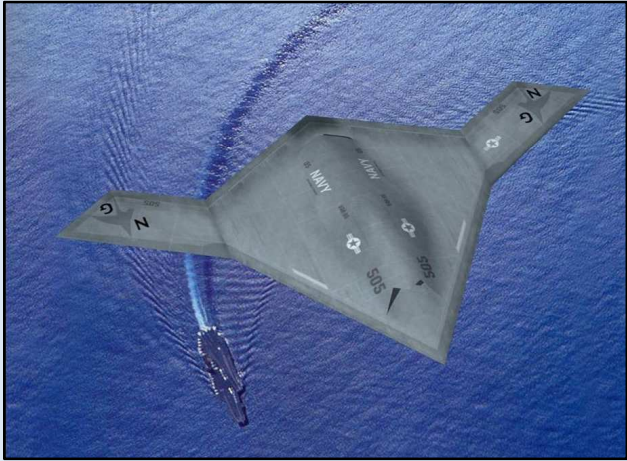
Pays: USA
Développeurs: LOCKHEED MARTIN
Nom: MORPHING UAV
Catégorie: UCAV Unmanned Combat Aerial Vehicle
Classe: Militaire
Vitesse maximale: ?
Endurance: ?
Rayon d'action: ?
Masse maximale au décollage: ?



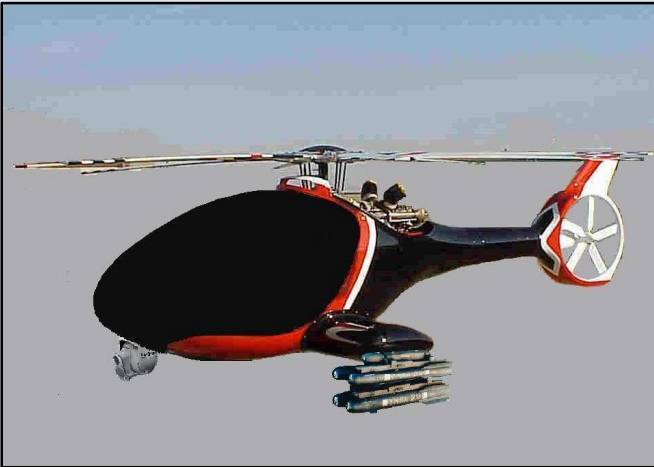
Pays: USA
Développeurs: LOCKHEED MARTIN & ALLIANT TECHSYSTEMS
Nom: HTV-3
Catégorie: UCAV Unmanned Combat Aerial Vehicle
Classe: Militaire
Vitesse maximale: M6
Endurance: ?
Rayon d'action: ?
Masse maximale au décollage: ?



Pays: USA
Développeurs: NORTHROP GRUMMAN
Nom: X47A
Catégorie: UCAV Unmanned Combat Aerial Vehicle
Classe: Militaire
Vitesse maximale: ?
Endurance: ?
Rayon d'action: 2800Km
Masse maximale au décollage: 2500Kg



Pays: USA
Développeurs: NORTHROP GRUMMAN
Nom: X47B
Catégorie: UCAV Unmanned Combat Aerial Vehicle
Classe: Militaire
Vitesse maximale: 320Km/h
Endurance: 12h
Rayon d'action: 2400Km
Masse maximale au décollage: 2500Kg



Pays: USA
Développeurs: VICTORY SYSTEMS
Nom: VTOL UAV
Catégorie: UCAV Unmanned Combat Aerial Vehicle
Classe: Militaire
Vitesse maximale: ?
Endurance: 6h
Rayon d'action: ?
Masse maximale au décollage: ?