

Уважаемые читатели!
Приглашаем в зал научных работников НТБ им. Н.Г. Четаева
на выставку новых поступлений журналов
К.Маркса, 10, к.339

Приборы и Системы.
Управление, Контроль, Диагностика

Instruments and Systems: Monitoring, Control, and Diagnostics
2019
ISSN: 2073-0004



Пример кабины летательного аппарата с МФИ и HUD-дисплеем

Иллюстративный материал к статье Сазоновой Т.В., Шелагуровой М.С.
«Комплексный подход к проблемам совместного использования систем
синтезированного видения и датчиков технического зрения»



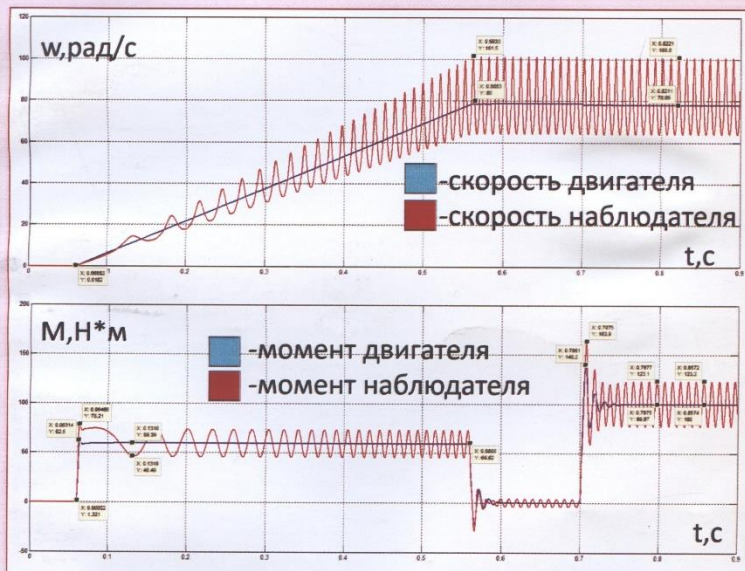
2019

Приборы и Системы. Управление, Контроль, Диагностика

Instruments and Systems: Monitoring, Control, and Diagnostics

9·2019

ISSN: 2073-0004



Графики изменения скорости и момента

Иллюстративный материал к статье Т.В. Синоковой, Е.В. Сенцова
 «Синтез идентификаторов частоты вращения ротора асинхронного двигателя,
 основанных на концепции NN»

СОДЕРЖАНИЕ

АВТОМАТИЗИРОВАННЫЕ СИСТЕМЫ УПРАВЛЕНИЯ

С.А. КУЗНЕЦОВ
 Отечественные САПР для лёгкой
 промышленности – результат
 предметно-ориентированного подхода
 к их разработке

ИЗМЕРЕНИЕ, КОНТРОЛЬ, ДИАГНОСТИКА

М.Е. САВВИНОВА, Н.Н. МЕСТНИКОВА
 Оценка загрязнения
 придорожной полосы по содержанию
 тяжелых металлов в почвах

Т.В. СИНОКОВА, Е.В. СЕНЦОВ
 Синтез идентификаторов частоты
 вращения ротора асинхронного двигателя,
 основанных на концепции NN

ТЕОРИЯ ПРИБОРОСТРОЕНИЯ

Ю.М. ВЕШКУРЦЕВ
 Исследование помехоустойчивости
 модема цифровых систем с амплитудной
 манипуляцией при работе в канале
 с гауссовым шумом

АВИАЦИОННАЯ И РАКЕТНО-КОСМИЧЕСКАЯ ТЕХНИКА

**А.И. ЛОСКУТОВ, А.А. БЯНКИН,
 Д.Б. СЕМЕНЮК, В.А. КЛЫКОВ**
 Методика синтеза математической
 модели функционирования бортовой
 радиоэлектронной аппаратуры объектов
 ракетно-космической техники на основе
 полимодельного подхода

ДАТЧИКИ

Н.М. ПАРФЁНОВ, В.Б. ЧЕМОДАНОВ
 Основные компоненты волоконно-оптических
 датчиков давления

Н.М. ПАРФЁНОВ, В.Б. ЧЕМОДАНОВ
 Особенности характеристик волоконно-оптических
 датчиков тока и напряжения

Учредитель и издатель журнала
 ООО «НАУЧТЕХЛИТИЗДАТ»
 Журнал зарегистрирован в Министерстве РФ по делам печати,
 телерадиовещания и средств массовых коммуникаций
 Свидетельство о регистрации ПИ № 77-1131
 Подписной индекс 79214

ГЛАВНЫЙ РЕДАКТОР:
 Т.Г. САМХАРАДЗЕ, д-р техн. наук, профессор

ЗАМЕСТИТЕЛЬ ГЛАВНОГО РЕДАКТОРА:
 В.М. РЫБИН, д-р техн. наук, профессор,
 засл. деятель науки и техники РФ

РЕДАКЦИЯ:
 ОНОПРИЕНКО А.А., МАЗУРОВА С.В.,
 СЕРДЮК В.С., БОБРОВА Е.А.

РЕДАКЦИОННАЯ КОЛЛЕГИЯ:
 БАБИЧЕНКО А.В. – доктор техн. наук, профессор
 БУЛАНОВА Т.А. – доктор техн. наук, профессор
 ГАЛИЕВ А.Л. – доктор техн. наук, профессор
 ГАЛЧЕНКО Ю.П. – доктор техн. наук
 ГРОМОВ Ю.Ю. – доктор техн. наук, профессор
 ДИДРИХ В.Е. – доктор техн. наук, профессор
 ЗОЛЬНИКОВ В.К. – доктор техн. наук, профессор
 КАЛАБИН Г.В. – доктор техн. наук, профессор,
 заслуженный деятель науки РФ
 КАПЕРКО А.Ф. – доктор техн. наук, профессор
 КРАПИВИН В.Ф. – доктор физ.-мат. наук, профессор,
 заслуженный деятель науки РФ
 МИХАЙЛОВ Ю.Б. – доктор техн. наук, профессор
 ПИРАЛШВИЛИ Ш.А. – доктор техн. наук, профессор,
 заслуженный деятель науки и техники РФ
 ПОТАПОВ И.И. – канд. техн. наук
 ПРОЛЕТАРСКИЙ А.В. – доктор техн. наук, профессор
 ПРОХОЦКИЙ Ю.М. – доктор техн. наук
 РЕУТОВ В.Г. – доктор техн. наук, профессор
 РОМАНОВ А.А. – доктор техн. наук
 СКРИЛЬ С.В. – доктор техн. наук, профессор
 СУМИН В.И. – доктор техн. наук, профессор
 ТРУБЕНШОЙ К.Н. – доктор техн. наук, профессор, академик РАН
 ТЮТЮННИК В.М. – доктор техн. наук, профессор
 ЦВЕТКОВА В.А. – доктор техн. наук, профессор
 ЧЕБЫШОВ С.Б. – доктор техн. наук, профессор
 ЩЕРБАКОВ Н.С. – доктор техн. наук, профессор,
 заслуженный деятель науки РФ
 ШРАЙБЕРГ Я.Л. – доктор техн. наук, профессор

Материалы, опубликованные в настоящем журнале, не могут быть
 полностью или частично воспроизведены, тиражированы
 и распространены без письменного разрешения редакции.
 Статьи, поступающие в редакцию, рецензируются.
 Подписано в печать 20.08.2019.
 Формат 60x88 1/8. Бумага кль-журн. Печать офсетная.
 Усл.-печ. л. 7,84. Уч.-изд. 9,34.
 Зак. 399. Тираж 4900 экз. Цена договорная.

АДРЕС РЕДАКЦИИ:
 107258, г. Москва, Алымов пер., д. 17, стр. 2. «Издательство».
 Тел.: 8-499-162-58-68 (редакция), 8-499-162-74-54 (бух-ия)
 Факс: 8-499-169-13-69, 8-499-168-23-58
 E-mail: pribori_system@mail.ru – для авторов
 pskld@mail.ru – для рекламодателей и распространителей
 http://www.igizd.ru
 Оригинал-макет изготовлен
 ООО «НАУЧТЕХЛИТИЗДАТ»
 Верстка, изготовление печатных пленок и форм
 ИП ГОНЧАРОВА В.Б. ОГРНИП 317774600019295
 Отпечатано в типографии
 ООО «НАУЧТЕХЛИТИЗДАТ»
 107258, г. Москва, Алымов пер., д. 17, стр. 2
 Тел.: 8-499-168-21-28

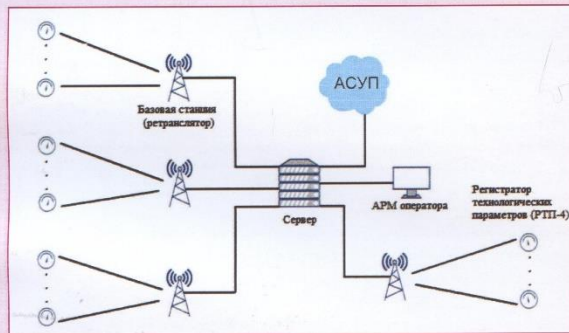
Приборы и Системы.

Управление, Контроль, Диагностика

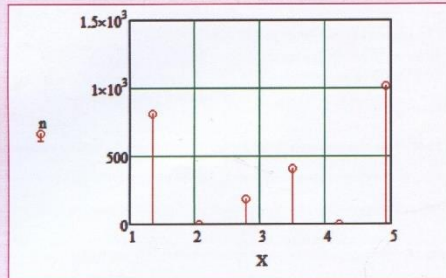
Instruments and Systems: Monitoring, Control, and Diagnostics

10·2019

ISSN: 2073-0004



Структурная схема системы контроля технологических параметров



Распределение числа маршрутов и количества кликов

Иллюстративный материал к статье Краснова А.Н., Гулина А.И., Галиева А.Л., Суховой В.Ю. «Алгоритм поиска минимального маршрута между узлами беспроводной сети контроля технологических параметров»

СОДЕРЖАНИЕ

СТАНКИ С ЧПУ

И.М. МУНАСЫПОВ, С.Н. ДЕВЯТКИНА
 История развития станков с ЧПУ и особенности подготовки бакалавров профессионального обучения

1

ТЕОРИЯ ПРИБОРОСТРОЕНИЯ

Г.У. УРАЗБОВ, И.И. БАЛТАЕВА
 Интегрирование общего нагруженного уравнения КДФ с самосогласованным источником

7

ИЗМЕРЕНИЕ, КОНТРОЛЬ, ДИАГНОСТИКА

В.И. ЖУЛЕВ, М.Б. КАПЛАН
 Модель сигнала для устройств регистрации вызванных кожных вегетативных потенциалов

11

С.Ф. АТКИШКИН
 Широкополосный измеритель частоты СВЧ сигналов с предварительным умножением частоты

15

А.Н. КРАСНОВ, А.И. ГУЛИН, А.Л. ГАЛИЕВ, В.Ю. СУХОВА
 Алгоритм поиска минимального маршрута между узлами беспроводной сети контроля технологических параметров

20

А.Л. ГАЛИЕВ, Ш.Р. АХМЕТОВ, А.В. ОРЛОВ, Н.И. ЮМАГУЛОВ
 Широкодиапазонный стабилизатор тока для измерительных генераторов

27

А.В. ОРЛОВ, А.Л. ГАЛИЕВ
 Обзор химических источников тока для измерительных генераторов

31

А.Л. ГАЛИЕВ, Ш.Р. АХМЕТОВ, А.В. ОРЛОВ, Н.И. ЮМАГУЛОВ
 Электроакустические аппараты индивидуального пользования с программно управляемыми параметрами

36

ДАТЧИКИ

У.Х. АРИПОВА, Р.Г. ЗАКИРОВ
 Применение фотовольтаического эффекта последовательно-включенных структур в датчиках дыма воздушного судна

41

АННОТАЦИИ К ПАТЕНТАМ РОССИЙСКОЙ ФЕДЕРАЦИИ

45

Учредитель и издатель журнала
 ООО «НАУЧТЕХЛИТИЗДАТ»
 Журнал зарегистрирован в Министерстве РФ по делам печати, телерадиовещания и средств массовых коммуникаций
 Свидетельство о регистрации ПИ № 77-1131
 Подписной индекс 79214

ГЛАВНЫЙ РЕДАКТОР:
Т.Г. САМХАРАДЗЕ, д-р техн. наук, профессор

ЗАМЕСТИТЕЛЬ ГЛАВНОГО РЕДАКТОРА:
В.М. РЫБИН, д-р техн. наук, профессор,
 засл. деятель науки и техники РФ

РЕДАКЦИЯ:
**ОНОПРИЧЕНКО А.А., МАЗУРОВА С.В.,
 СЕРДОК В.С., БОБРОВА Е.А.**

РЕДАКЦИОННАЯ КОЛЛЕГИЯ:
БАБИЧЕНКО А.В. – доктор техн. наук, профессор
БУЛАНОВА Т.А. – доктор техн. наук, профессор
ГАЛИЕВ А.Л. – доктор техн. наук, профессор
ГАЛЧЕНКО Ю.П. – доктор техн. наук

ГРОМОВ Ю.Ю. – доктор техн. наук, профессор
ДИДРИХ В.Е. – доктор техн. наук, профессор
ЗОЛЬНИКОВ В.К. – доктор техн. наук, профессор
КАЛАБИН Г.В. – доктор техн. наук, профессор,
 заслуженный деятель науки РФ

КАПЕРКО А.Ф. – доктор техн. наук, профессор,
 заслуженный физ.-мат. наук, профессор,
КРАПИВИН В.Ф. – доктор физ.-мат. наук, профессор,
 заслуженный деятель науки РФ

МИХАЙЛОВ Ю.Б. – доктор техн. наук, профессор
ПЫРАЛИШВИЛИ Ш.А. – доктор техн. наук, профессор,
 заслуженный деятель науки и техники РФ

ПОТАПОВ И.И. – канд. техн. наук
ПРОЛЕТАРСКИЙ А.В. – доктор техн. наук, профессор
ПРОХОЦКИЙ Ю.М. – доктор техн. наук
РЕУТОВ В.Г. – доктор техн. наук, профессор
РОМАНОВ А.А. – доктор техн. наук

СКРИЛЬ С.В. – доктор техн. наук, профессор
СУМИН В.И. – доктор техн. наук, профессор
ТРУБЦКОЙ К.Н. – доктор техн. наук, профессор, академик РАН
ТЮТЮННИК В.М. – доктор техн. наук, профессор
ЦВЕТКОВА В.А. – доктор техн. наук, профессор
ЧЕБЫШОВ С.Б. – доктор техн. наук, профессор
ЩЕРБАКОВ Н.С. – доктор техн. наук, профессор,
 заслуженный деятель науки РФ

ШРАЙБЕРГ Я.Л. – доктор техн. наук, профессор

Материалы, опубликованные в настоящем журнале, не могут быть полностью или частично воспроизведены, тиражированы и распространены без письменного разрешения редакции. Статьи, поступающие в редакцию, рецензируются.

Подписано в печать 19.09.2019.
 Формат 60x88 1/8. Бумага кн.-журн. Печать офсетная.
 Усл.-печ. л. 7,84. Уч.-изд. 9,34.
 Зак. 400. Тираж 4900 экз. Цена договорная.

АДРЕС РЕДАКЦИИ:
 107258, г. Москва, Алымов пер., д. 17, стр. 2, «Издательство».
 Тел.: 8-499-162-58-68 (редакция), 8-499-162-74-54 (бух-ия)
 Факс: 8-499-169-13-69, 8-499-168-23-58
 E-mail: pribori_system@mail.ru – для авторов
 pskld@mail.ru – для рекламодателей и распространителей
 http://www.igizd.ru

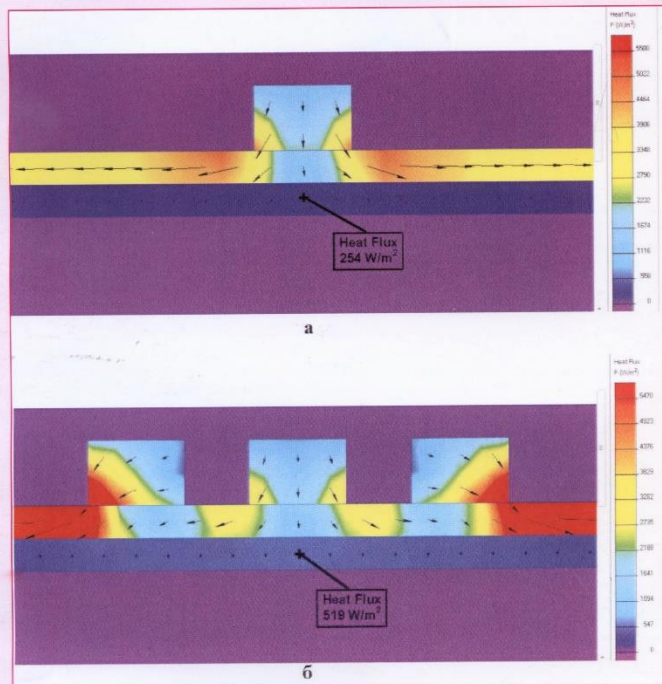
Оригинал-макет изготовлен
 ООО «НАУЧТЕХЛИТИЗДАТ»
 Верстка, изготовление печатных пленок и форм
 ИП ГОНЧАРОВА В.Б. ОГРНИП 317774600019295

Отпечатано в типографии
 ООО «НАУЧТЕХЛИТИЗДАТ»
 107258, г. Москва, Алымов пер., д. 17, стр. 2
 Тел.: 8-499-168-21-28

Приборы и Системы. Управление, Контроль, Диагностика

Instruments and Systems: Monitoring, Control, and Diagnostics

11·2019
 ISSN: 2073-0004



Распределение теплового потока для одноэлементного (а) и трехэлементного (б) нагревателей

Иллюстративный материал к статье Н.К.А. Табета, В.С. Фетисова
 «Моделирование тепловых процессов в измерительном преобразователе для контроля парафиновых отложений в нефтепроводах»

СОДЕРЖАНИЕ

АВТОМАТИЗИРОВАННЫЕ СИСТЕМЫ УПРАВЛЕНИЯ

В.А. БУЛАНОВ, Т.А. БУЛАНОВА, П.А. СУХИНИН
 Концепция автоматизации процессов управления устранением неисправностей на ресурсах телекоммуникационной компании

Э.А. РАГИМОВ

Перспективы автоматизированных автомобилей для снижения транспортной энергии

ИЗМЕРЕНИЕ, КОНТРОЛЬ, ДИАГНОСТИКА

М.Е. САВВИНОВА, Н.Н. МЕСТНИКОВА

Исследование загрязненности снежного покрова на примере города Якутска

Е.Е. МАЙОРОВ, М.С. ТУРОВСКАЯ, Л.И. ШАЛАМАЙ, Т.А. ЧЕРНЯК, М.В. ХОХЛОВА, И.С. ТАЮРСКАЯ, А.А. КОНСТАНТИНОВА, А.В. АРЕФЬЕВ

Обработка интерференционного сигнала, отраженного от биологического объекта методом дифференцирования

Н.К.А. ТАБЕТ, В.С. ФЕТИСОВ

Моделирование тепловых процессов в измерительном преобразователе для контроля парафиновых отложений в нефтепроводах

А.В. АСАДЧИЙ, А.И. СОЛДАТОВ, П.В. СОРОКИН, А.А. СОЛДАТОВ

Оптимизация частоты дискретизации диагностической информации при диагностике технических объектов

Т.Т. ОМОРОВ

Синтез цифрового регулятора для симметрирования распределительной электрической сети

Учредитель и издатель журнала
 ООО «НАУЧТЕХЛИТИЗДАТ»

Журнал зарегистрирован в Министерстве РФ по делам печати, телерадиовещания и средств массовых коммуникаций
 Свидетельство о регистрации ПИ № 77-1131
 Подписной индекс 79214

ГЛАВНЫЙ РЕДАКТОР:

Т.Г. САМХАРАДЗЕ, д-р техн. наук, профессор

ЗАМЕСТИТЕЛЬ ГЛАВНОГО РЕДАКТОРА:

В.М. РЫБИН, д-р техн. наук, профессор,
 засл. деятель науки и техники РФ

РЕДАКЦИЯ:

ОНОПРИНКО А.А., МАЗУРОВА С.В.,
 СЕРДЮК В.С., БОБРОВА Е.А.

РЕДАКЦИОННАЯ КОЛЛЕГИЯ:

БАБИЧЕНКО А.В. – доктор техн. наук, профессор

БУЛАНОВА Т.А. – доктор техн. наук, профессор

ГАЛИЕВ А.Л. – доктор техн. наук, профессор

ГАЛЧЕНКО Ю.П. – доктор техн. наук

ГРОМОВ Ю.Ю. – доктор техн. наук, профессор

ДИДРИХ В.Е. – доктор техн. наук, профессор

ЗОЛЫНОВ В.К. – доктор техн. наук, профессор

КАЛАБИН Г.В. – доктор техн. наук, профессор,
 заслуженный деятель науки РФ

КАПЕРКО А.Ф. – доктор техн. наук, профессор

КРАПИВИН В.Ф. – доктор физ.-мат. наук, профессор,
 заслуженный деятель науки РФ

МИХАЙЛОВ Ю.Б. – доктор техн. наук, профессор

ПИРАЛИШВИЛИ Ш.А. – доктор техн. наук, профессор,
 заслуженный деятель науки и техники РФ

ПОТАПОВ И.И. – канд. техн. наук

ПРОЛЕТАРСКИЙ А.В. – доктор техн. наук, профессор

ПРОХОЦКИЙ Ю.М. – доктор техн. наук

РЕУТОВ В.Г. – доктор техн. наук, профессор

РОМАНОВ А.А. – доктор техн. наук

СКРИЛЬ С.В. – доктор техн. наук, профессор

СУМИН В.И. – доктор техн. наук, профессор

ТРУБЕЦКОЙ К.Н. – доктор техн. наук, профессор, академик РАН

ТЮТЮНИК В.М. – доктор техн. наук, профессор

ЦВЕТКОВА В.А. – доктор техн. наук, профессор

ЧЕБЫШОВ С.Б. – доктор техн. наук, профессор

ЩЕРБАКОВ Н.С. – доктор техн. наук, профессор,
 заслуженный деятель науки РФ

ШРАЙБЕРГ Я.Л. – доктор техн. наук, профессор

Материалы, опубликованные в настоящем журнале, не могут быть полностью или частично воспроизведены, тиражированы и распространены без письменного разрешения редакции. Статьи, поступающие в редакцию, рецензируются. Подписано в печать 21.10.2019. Формат 60x88 1/8. Бумага кн.-журн. Печать офсетная. Усл.-печ. л. 7,84. Уч.-изд. 9,34. Зак. 401. Тираж 4900 экз. Цена договорная.

АДРЕС РЕДАКЦИИ:

107258, г. Москва, Азыйков пер., д. 17, стр. 2, "Издательство".

Тел.: 8-499-162-58-68 (редакция), 8-499-162-74-54 (бух-ия)

Факс: 8-499-169-13-69, 8-499-168-23-58

Е-mail: pribori_system@mail.ru – для авторов

psikd@mail.ru – для рекламодателей и распространителей

http://www.tgizd.ru

Оригинал-макет изготовлен

ООО «НАУЧТЕХЛИТИЗДАТ»

Верстка, изготовление печатных пленок и форм

НИ ГОНЧАРОВА В.Б. ОГРНИП 317774600019295

Отпечатано в типографии

ООО «НАУЧТЕХЛИТИЗДАТ»

107258, г. Москва, Азыйков пер., д. 17, стр. 2

Тел.: 8-499-168-21-28

Казанский национальный исследовательский



технический университет им. А.Н. Туполева



СПАСИБО ЗА ВНИМАНИЕ!

ФЕДЕРАЛЬНОЕ ГОСУДАРСТВЕННОЕ БЮДЖЕТНОЕ ОБРАЗОВАТЕЛЬНОЕ УЧРЕЖДЕНИЕ
ВЫСШЕГО ОБРАЗОВАНИЯ
«КАЗАНСКИЙ НАЦИОНАЛЬНЫЙ ИССЛЕДОВАТЕЛЬСКИЙ ТЕХНИЧЕСКИЙ УНИВЕРСИТЕТ ИМ. А.Н. ТУПОЛЕВА-КАИ»



**НАУЧНО-ТЕХНИЧЕСКАЯ
БИБЛИОТЕКА
ИМ. Н.Г. ЧЕТАЕВА**

420111, Республика Татарстан,
г. Казань, ул. К. Маркса, д. 10

Тел./факс: (843) 238-51-10, (843) 231-16-30
E-mail: biblio.kstu-kai@mail.ru
<http://library.kai.ru/>

